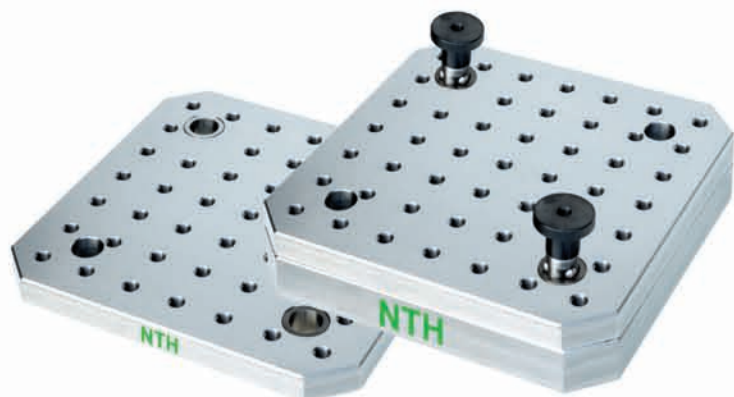


ISO-9001:2015



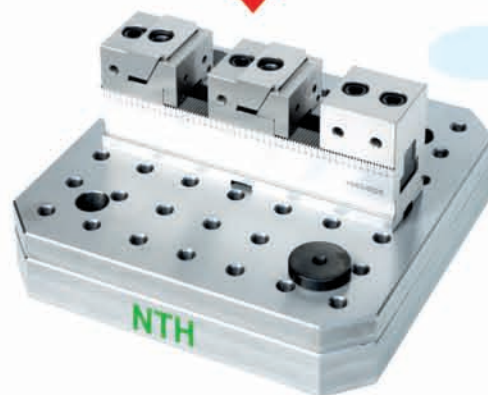
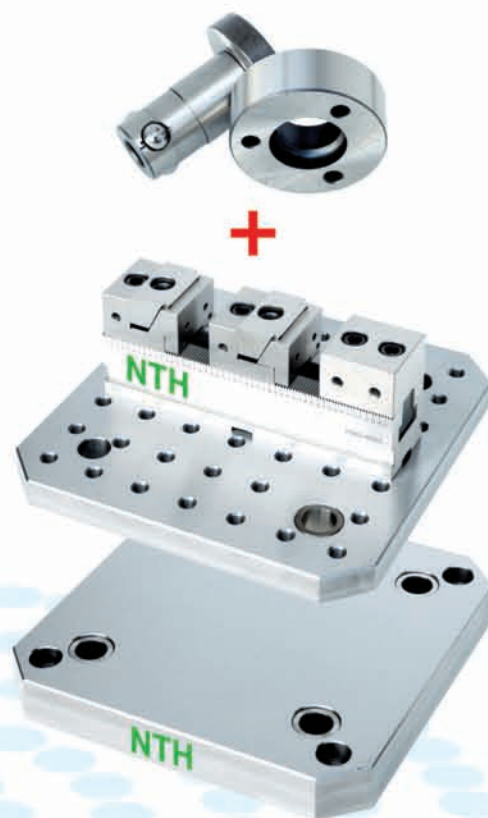
MODLE: **BLS-300**  
**BLS-400**  
**BLS-500**  
**BLS-630**  
**BLS-800**

**標準附件:**

HP-BLSx1, HM-BLSx2, BLS25x2

**特性:**

- 適合常換模的工作。
- 操作簡易。
- 提升生產力。
- 有效提升你的競爭力。
- 重覆定位  $\pm 0.01\text{mm}$ 。



MODLE: **BLS-400x150x500**  
**BLS-500x200x600**  
**BLS-630x250x700**  
**BLS-800x300x800**

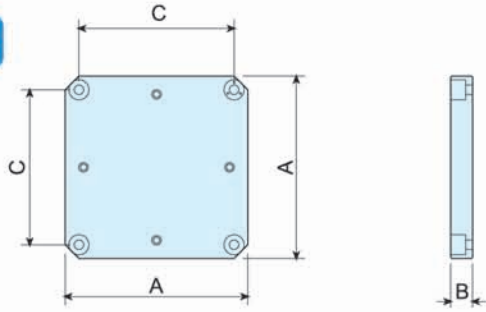
**標準附件:**

BCB-BLSx1, BLS25x2, HM-BLSx2



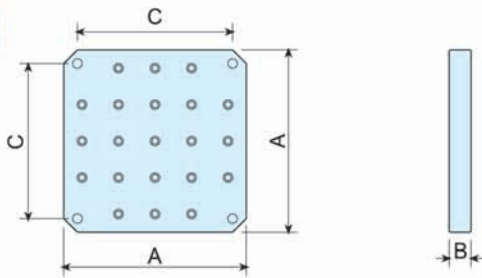
型號 : BLS-25

### HP-BLS



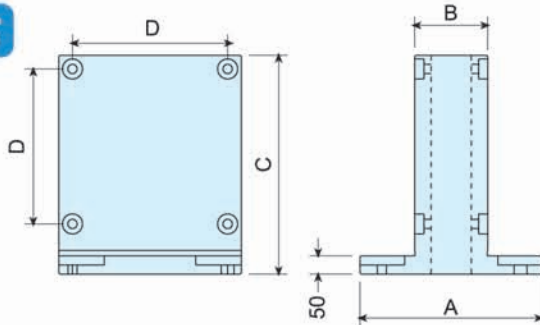
| 型號                | A   | B  | C   |
|-------------------|-----|----|-----|
| HP-300x300x40-BLS | 300 | 40 | 240 |
| HP-400x400x40-BLS | 400 | 40 | 320 |
| HP-500x500x45-BLS | 500 | 45 | 400 |
| HP-630x630x50-BLS | 630 | 50 | 500 |
| HP-800x800x50-BLS | 800 | 50 | 500 |

### HM-BLS



| 型號                | A   | B  | C   |
|-------------------|-----|----|-----|
| HM-300x300x25-BLS | 300 | 25 | 240 |
| HM-400x400x25-BLS | 400 | 25 | 320 |
| HM-500x500x30-BLS | 500 | 30 | 400 |
| HM-630x630x30-BLS | 630 | 30 | 500 |
| HM-800x800x30-BLS | 800 | 30 | 500 |

### BCB-BLS



| 型號                  | A   | B   | C   | D   |
|---------------------|-----|-----|-----|-----|
| BCB-400x150x500-BLS | 400 | 150 | 500 | 320 |
| BCB-500x200x600-BLS | 500 | 200 | 600 | 400 |
| BCB-630x250x700-BLS | 630 | 250 | 700 | 500 |
| BCB-800x300x800-BLS | 800 | 300 | 800 | 500 |

### 特性 :

- 使用本快速換模系統，換模具時間可縮短一半時間。
- 使用本快速換模系統上下工作更快速。



Fig. A



Fig. B