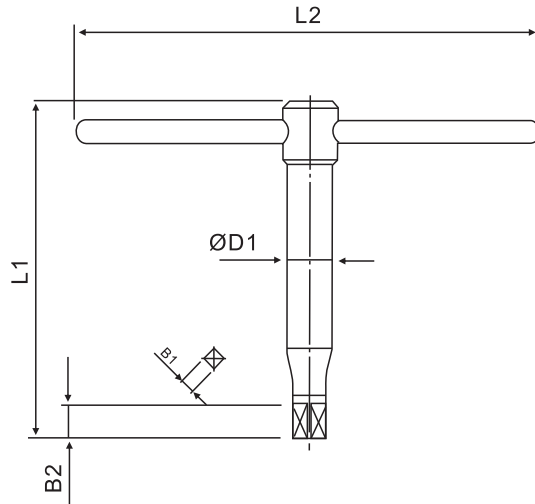
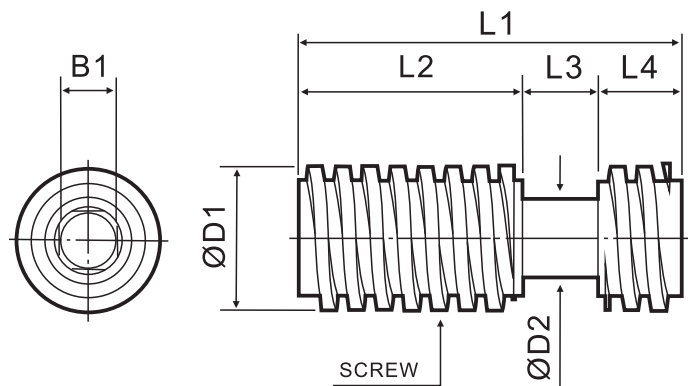


手動卡盤把手/SC、FTC、IC HANDLES



	L1	L2	B1	B2	D1
SC-85(3")	65	110	7	10	15
SC-110(4")	70	140	8	11	17
SC-130(5")	75	170	8	11	20
SC-165(6")	120	210	10	13	20
SC-190(7")	160	240	11	14	20
SC-230(9")	160	290	12	15	22
SC-273(10")	160	330	12	15	22
SC-310(12")	200	390	14	18	26
SC-355(14")	200	390	14	18	26
SC-405(16")	170	450	15	20	26
FTC-460(18")	205	500	17	20	25
FTC-535(21")	230	500	*6-22	26	30
FTC-610(24")	230	500	*6-22	26	30
SL-08	200	240	11	16	20
SL-10	240	270	12	16	22
SL-12	280	320	14	18	26
IC-150(6")	100	150	8	12	13
IC-200(8")	130	200	10	14	15
IC-250(10")	150	250	10	14	18
IC-300(12")	170	300	12	17	19
IC-350(14")	170	350	12	17	19
IC-400(16")	220	400	14	19	22
IC-450(18")	220	400	14	19	22
IC-500(20")	220	450	14	20	22
IC-600(24")	230	500	14	20	25
IC-700(28")	300	500	14	20	28
IC-800(32")	300	500	19	20	35

單動卡盤絲杆/IC SCREW BAR



	L1	L2	L3	L4	D1	D2	B1	Threads/inch
IC-150(6")	51.5	21	10	20.5	22	11	8	6/inch
IC-200(8")	70	41	14	15	26	14	10	5/inch
IC-250(10")	91.5	57	14	19.5	26	14	10	5/inch
IC-300(12")	111	73	16	22	30	16	12	4/inch
IC-350(14")	130	85.5	16	28.5	30	16	12	4/inch
IC-400(16")	149	108.5	18	22.5	34	18	14	4/inch
IC-450(18")	169	123.5	18	27.5	34	18	14	4/inch
IC-500(20")	189	137	20	32	35	19	14	3.5/inch
IC-600(24")	233	162	20	51	38	20	14	3.5/inch
IC-700(28")	299	193	18	68	38	22	14	4/inch
IC-800(32")	330	216	24	90	44	28	19	6.0mm

